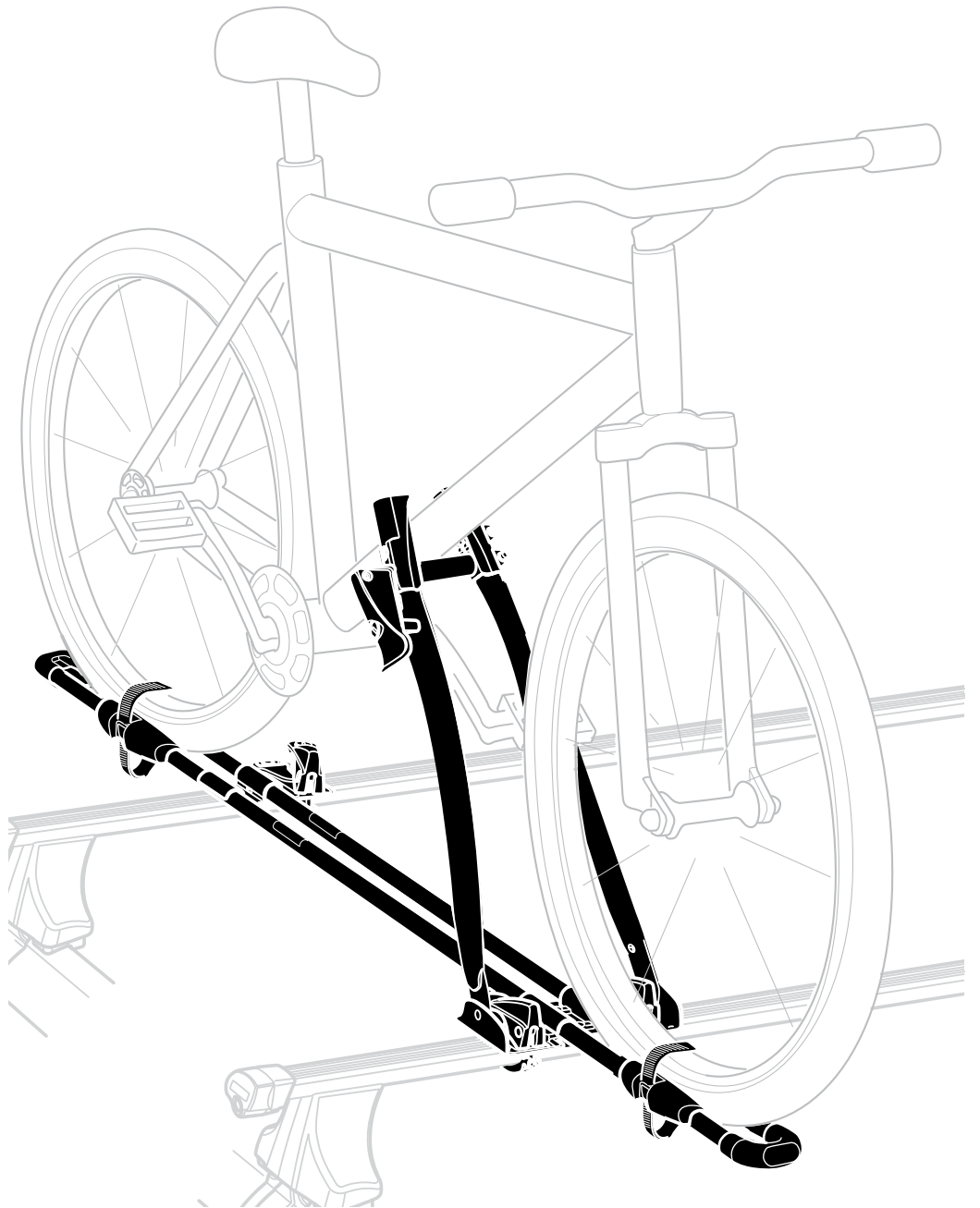


# Instructions

## FreeRide 532



532002



**THULE**<sup>®</sup>  
SWEDEN



**Security Regulations**

**THULE**

= 3,5 kg

= Max. 17 kg

Max. 130 km/h

- x1
- x1
- x1
- x1
- x1
- x2
- x3
- x3
- x1
- x1
- x2
- x1
- x1
- x2
- x3
- x3
- A 45 mm x1
- B 65 mm x1
- x2
- x1
- x1

**i**

**A** 45 mm x1

**B** 65 mm x1

**A** 45 mm

Ø 22 - 58 mm

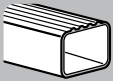
**click**

**B** 65 mm

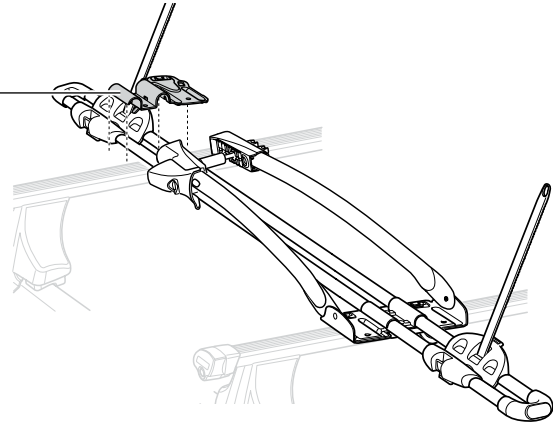
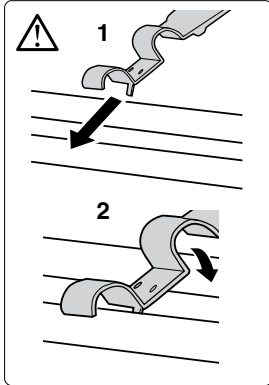
Ø 59 - 70 mm

Max 65 x 80 mm

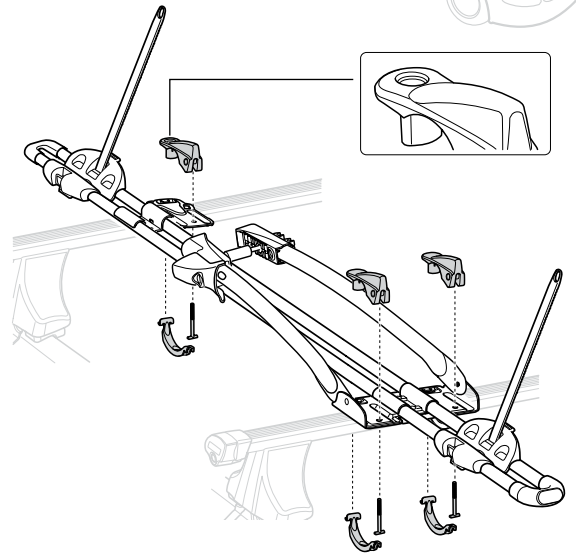
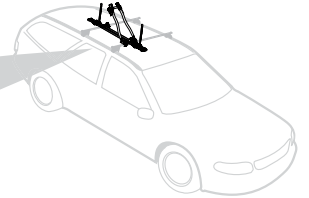
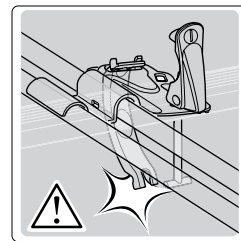
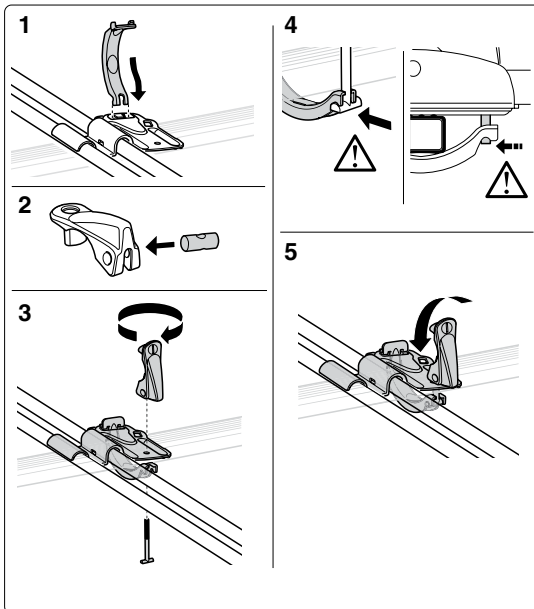
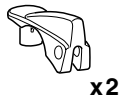
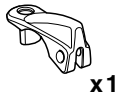
**click**



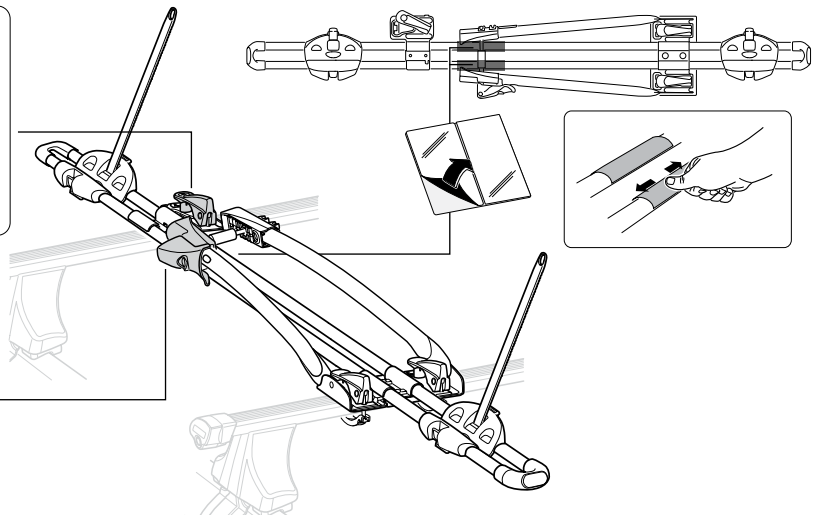
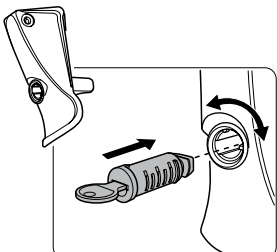
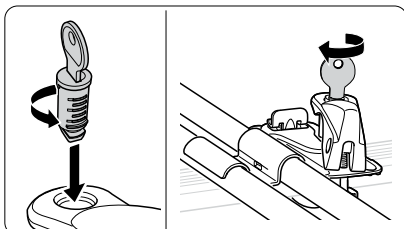
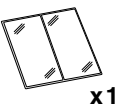
1

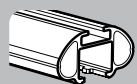


2

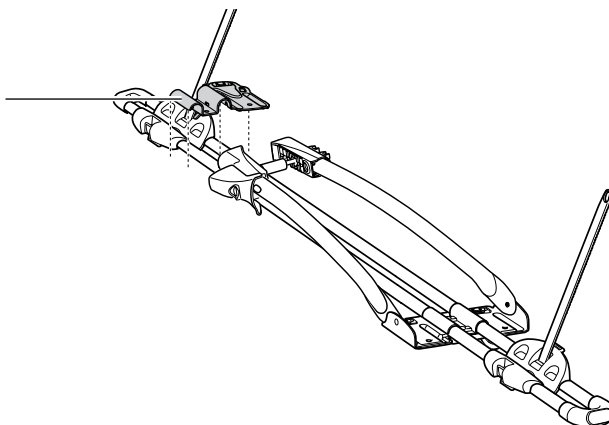
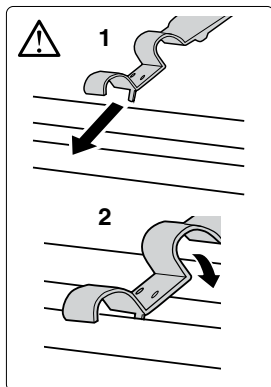


3

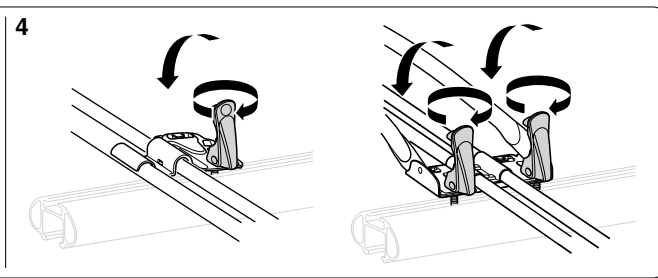
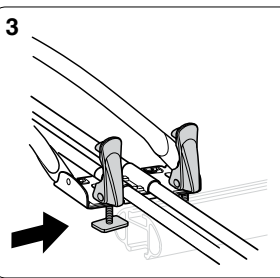
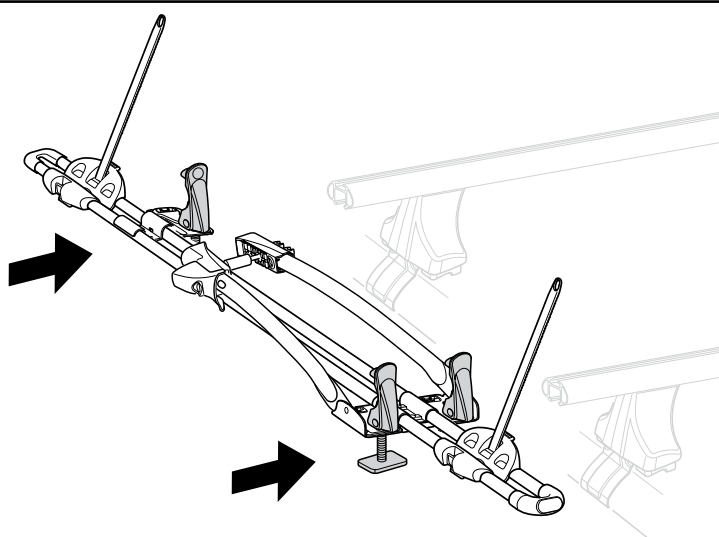
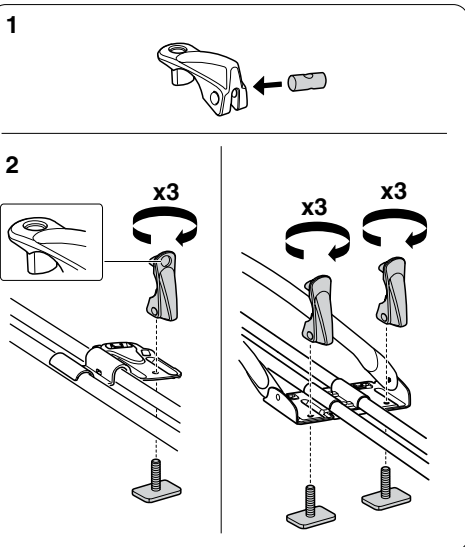




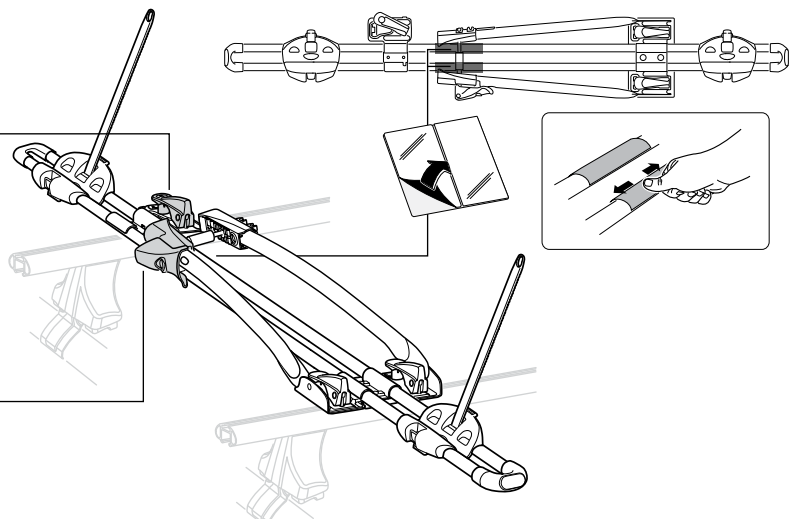
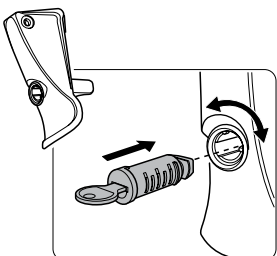
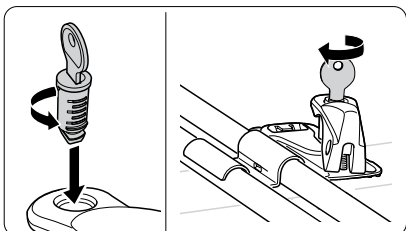
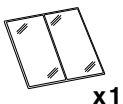
1



2



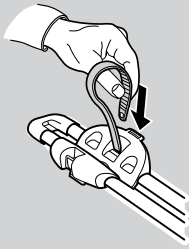
3



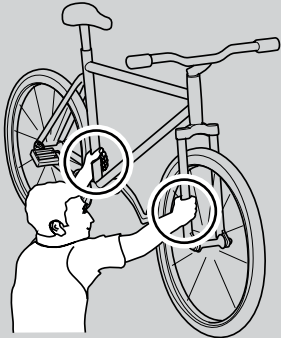
# 4

## Tips!

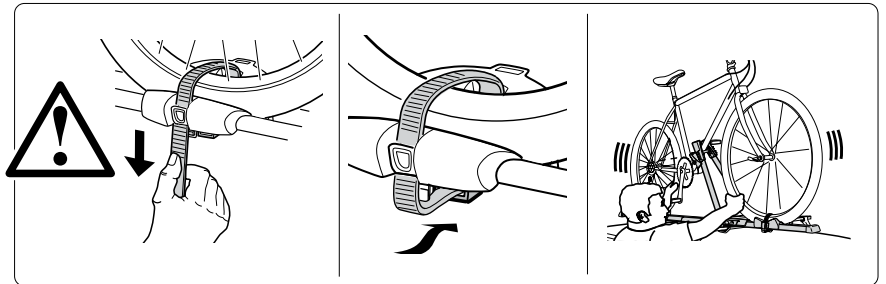
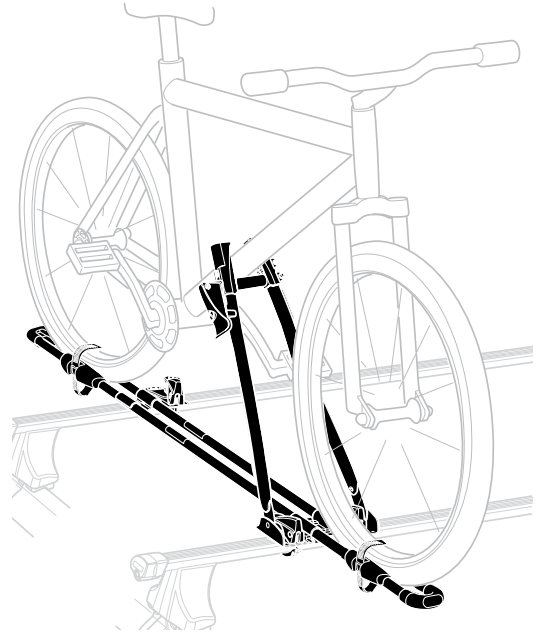
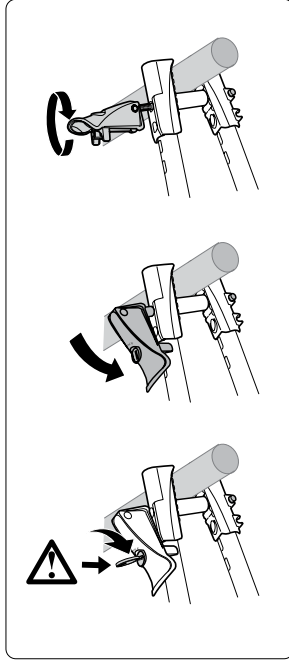
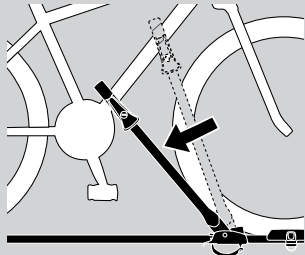
1



2

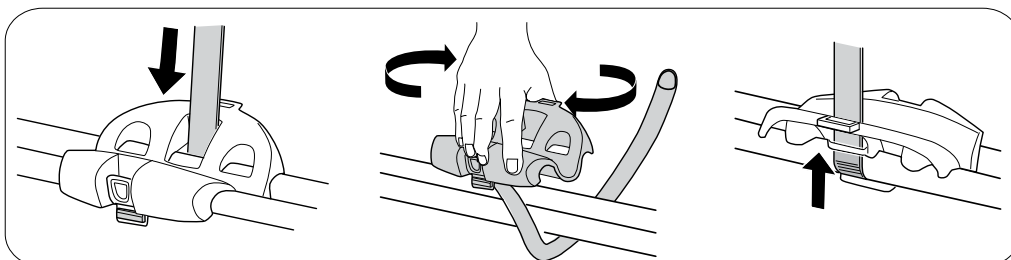
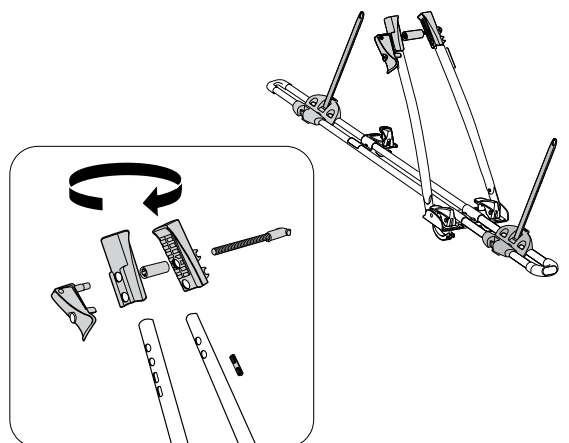


3



## i

<b>GB</b>	Left-hand fitting	<b>RU</b>	Установка на левую сторону
<b>D</b>	Montage links	<b>CZ</b>	Montáž z levé strany
<b>F</b>	Montage côté gauche	<b>SK</b>	Montáž na ľavej strane
<b>NL</b>	Montage aan de linker kant	<b>SLO</b>	Pritrjevanje z leve strani
<b>I</b>	Montaggio a sinistra	<b>HR</b>	Montaža s lijeve strane
<b>E</b>	Montaje a izquierda	<b>HU</b>	Bal oldalról szerelhető
<b>PT</b>	Montagem do lado esquerdo	<b>GR</b>	Αριστερόστροφη τοποθέτηση
<b>S</b>	Vänstermonterad	<b>TR</b>	Sol elle montaj
<b>FIN</b>	Asennus vasemmalle	<b>中文</b>	从左侧安装
<b>EST</b>	Vasakpoolne kinnitamine	<b>한국어</b>	왼손잡이용 장착
<b>LAT</b>	Kreisais stiprinājums	<b>日本語</b>	左側の取り付け
<b>LIT</b>	Kairysis pritvirtinimas	<b>ไทย</b>	การติดตั้งสำหรับด้านซ้าย
<b>PL</b>	Montaż z lewej		

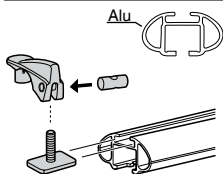
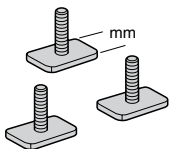




**GB** Accessories  
**D** Zubehör  
**F** Accessoires  
**NL** Accessoires  
**I** Accessori  
**E** Accesorios  
**PT** Acessórios  
**S** Tillbehör  
**FIN** Lisävarusteet  
**EST** Lisavarustus  
**LAT** Piederumi  
**LIT** Priedai  
**PL** Akcesoria

**RU** Аксессуары  
**CZ** Doplnky  
**SK** Príslušenstvo  
**SLO** Dodatki  
**HR** Dodaci  
**HU** Tartozékok  
**GR** Παρελκόμενα  
**TR** Aksesuarlar  
**中文** 附件  
**日本語** 付属品  
**한국어** 액세서리  
**ไทย** อุปกรณ์เสริม

**889-3**  
24mm



**THULE**  
SWEDEN  
**ONE  
KEY  
SYSTEM**

**544** (x4)  
**596** (x6)  
**588** (x8)  
**452** (x12)

