

## CONTENTS • CONTENU • CONTENIDO

security wrench (1x)  
clé de sûreté (x 1)  
llave de seguridad (1x)



wrench (1x)  
clé (x 1)  
llave (1x)



clips (4x)  
collier (x 4)  
clip (4x)



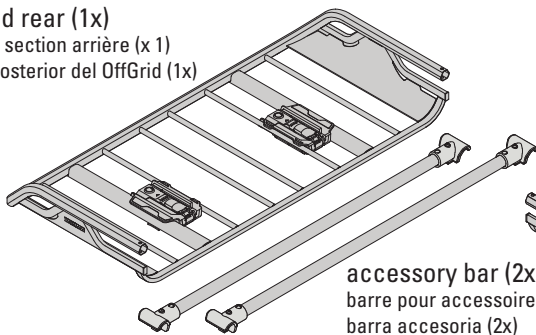
end clips (2x)  
collier de bout (x 2)  
clip final (2x)



plugs (6x)  
bouchon (x 6)  
broche enchufable (6x)

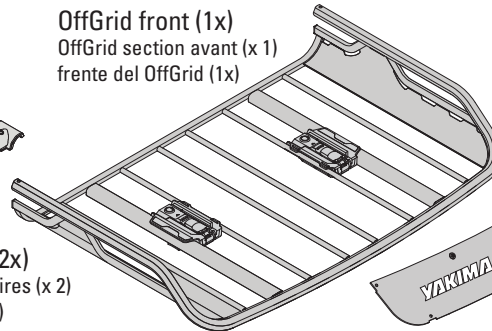


OffGrid rear (1x)  
OffGrid section arrière (x 1)  
parte posterior del OffGrid (1x)



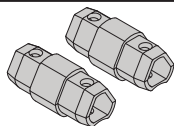
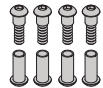
accessory bar (2x)  
barre pour accessoires (x 2)  
barra accesoria (2x)

OffGrid front (1x)  
OffGrid section avant (x 1)  
frente del OffGrid (1x)



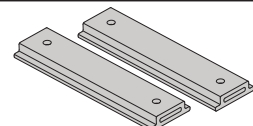
fairing (1x)  
déflecteur (x 1)  
deflector (1x)

bolts (4x)  
boulon (x 4)  
perno (4x)



coupler (2x)  
accouplement (x 2)  
acoplador (2x)

insert (2x)  
insert (x 2)  
suplemento (2x)



screw (4x)  
vis (x 4)  
tornillo (4x)



## CROSSBAR SPREAD • DISTANCE ENTRE LES BARRES TRANSVERSALES • SEPARACIÓN ENTRE LAS BARRAS

OffGrid Large  
OffGrid Grand  
OffGrid Grande

30" - 38"  
76 cm - 97 cm



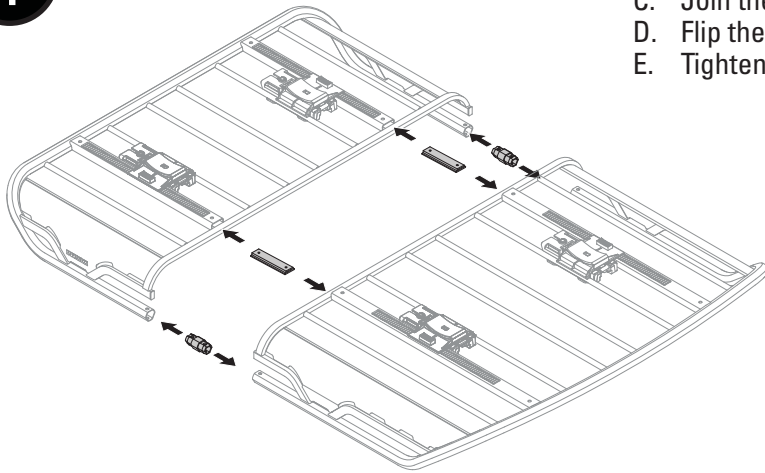
OffGrid Medium  
OffGrid Moyen  
OffGrid Mediano

24" - 32"  
61 cm - 81 cm



# ASSEMBLY • MONTAGE • MONTAJE

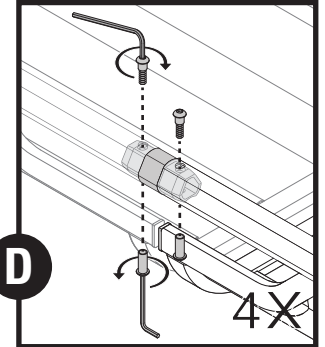
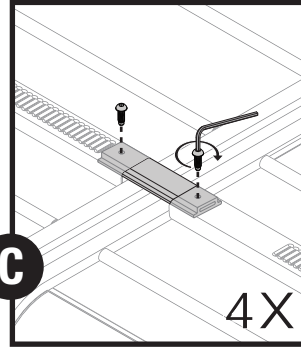
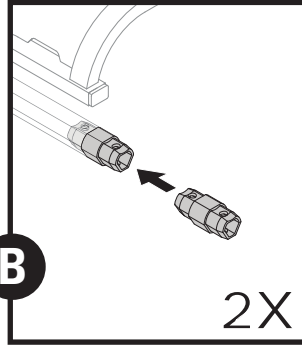
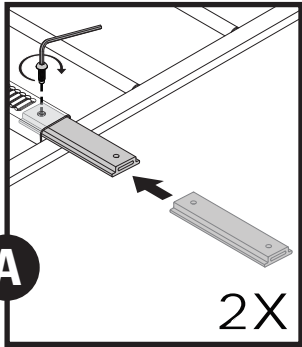
1



- A. Install both inserts on one side.
- B. Insert both couplers on one side.
- C. Join the other side, and install the inserts.
- D. Flip the basket right side up then install the coupler hardware.
- E. Tighten all hardware fully to 31 in-lb (3.5Nm).

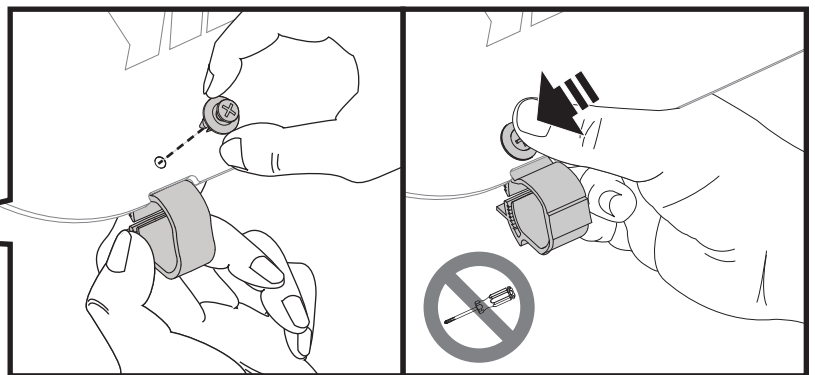
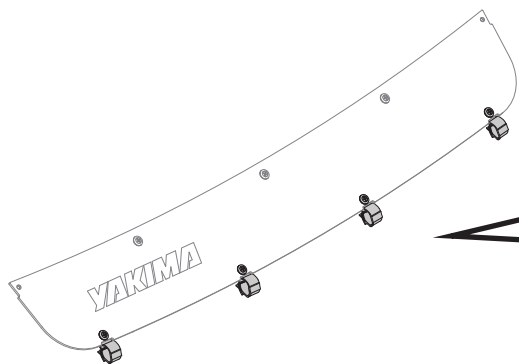
- A. Poser les deux inserts d'un côté.
- B. Enfiler les deux accouplements d'un côté.
- C. Rapprocher l'autre côté et poser les inserts.
- D. Retourner le panier à l'endroit et poser la quincaillerie des accouplements.
- E. Serrer toute la visserie complètement à 3,5 Nm (31 po-lb).

- A. Instale ambos suplementos en una de las secciones.
- B. Introduzca ambos acopladores en una de las secciones.
- C. Una las secciones e instale los suplementos.
- D. Voltee el lado derecho de la cesta hacia arriba y luego instale las piezas de fijación de los acopladores.
- E. Apriete completamente las piezas de fijación con una fuerza de 31 pulg-lb (3.5 Nm).

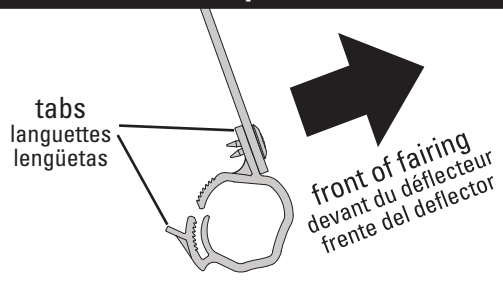


2

Fairing installation is recommended to reduce wind noise. Before installation remove the protective film from the fairing. You can remove fairing for carrying longer loads inside the basket. Being sure to orient the tabs as shown, attach the clips to the back of the fairing. Press the plugs through the fairing, and into the clips.



**IMPORTANT! ¡IMPORTANTE!**



Il est recommandé de poser le déflecteur afin de réduire le bruit causé par le vent. Avant de poser le déflecteur, retirer la pellicule de protection qui le recouvre. On peut enlever le déflecteur pour transporter des charges longues à l'intérieur du panier. En veillant à orienter les languettes tel qu'illustré, fixer les colliers au dos du déflecteur. Enfoncer les bouchons à travers le déflecteur et dans les colliers.

Se recomienda instalar el deflector para reducir el ruido del viento. Antes de instalar el deflector, retire la película de protección que lo recubre. Usted puede quitarlo para transportar cargas más largas dentro de la cesta. Asegúrese de orientar las lengüetas como se ilustra y fije los clips en la parte posterior del deflector. Introduzca los broches enchufables a través del deflector y de los clips. Luego presione el botón para cerrarlos.

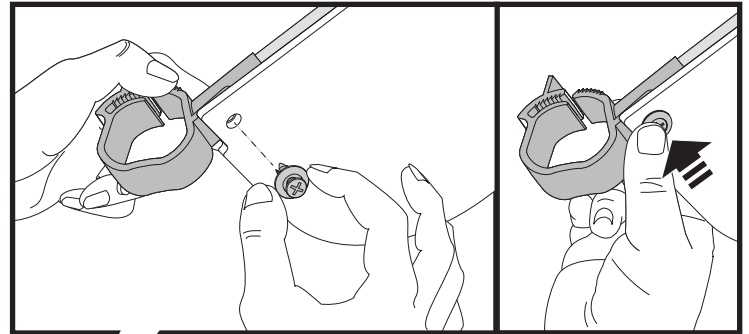
4X

3

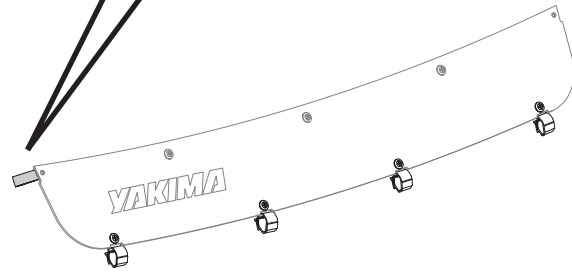
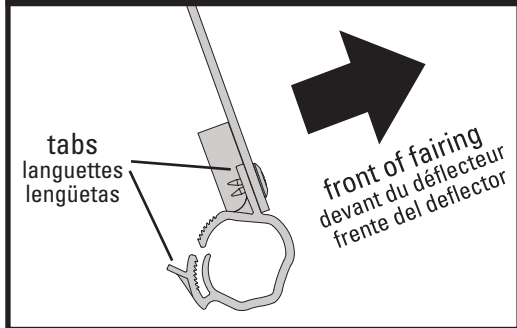
Press the preinstalled rod into an end clip, and install it using a plug.

Enfoncer la tige préinstallée dans un collier de bout, et la fixer à l'aide d'un bouchon.

Presione la barra preinstalada dentro de un clip final y utilice un broche enchufable para fijarla.



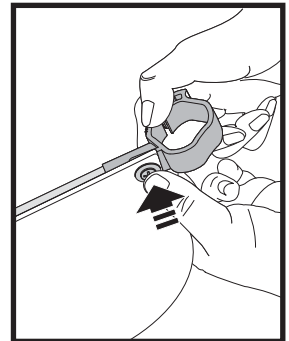
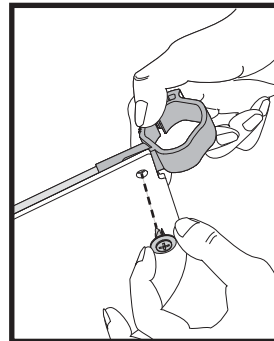
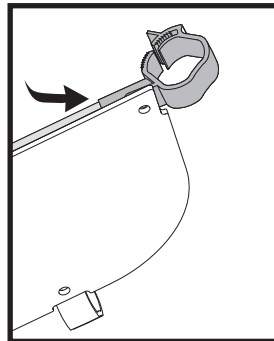
**IMPORTANT! ¡IMPORTANTE!**



Flex the fairing enough to install the rod in the other end clip. Then install the last plug.

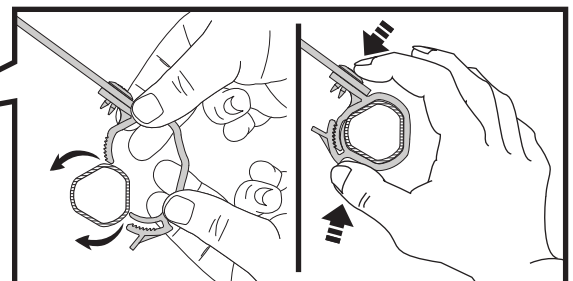
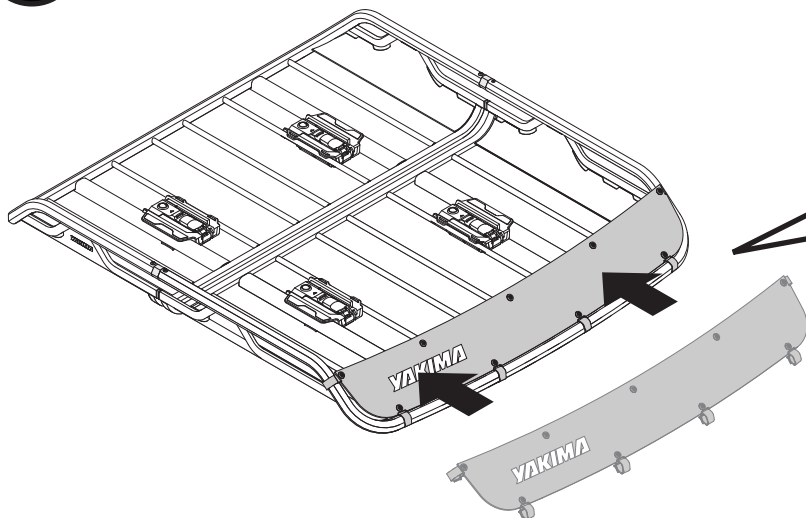
Cintrer le déflecteur suffisamment pour enfile la tige dans l'autre collier de bout, puis poser le dernier bouchon.

Flexione el deflector lo necesario para instalar la barra en el otro clip final. Luego instale el ultimo broche enchufable.



4

Flex the fairing clips around the bar. Squeeze the clips to secure them to the bar.



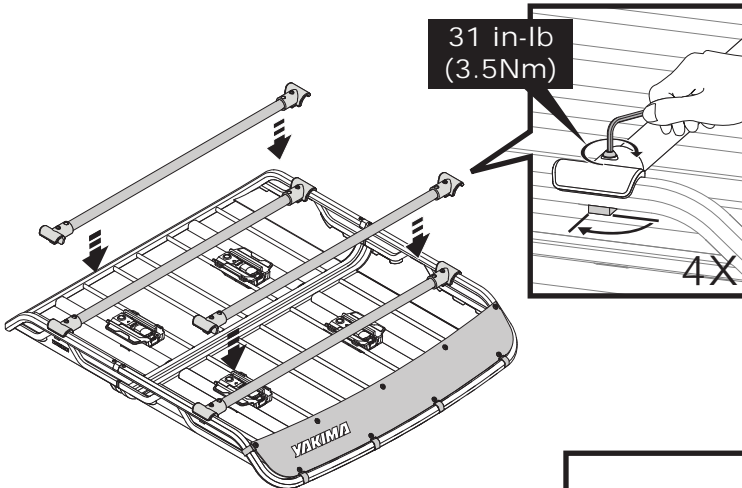
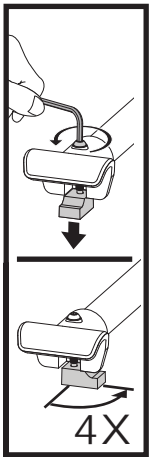
Ouvrir les colliers pour les enfile autour de la barre. Les refermer en les serrant.

Abra e instale los clips del deflector alrededor de la barra. Apriete los clips para asegurarlos a la barra.

6X

**5**

Accessory bar usage is optional. To install them unscrew the bolts and rotate the clamp blocks 90°. Put the accessory bar in your desired position, and rotate the clamp block back. Then tighten fully to 31 in-lb (3.5Nm).

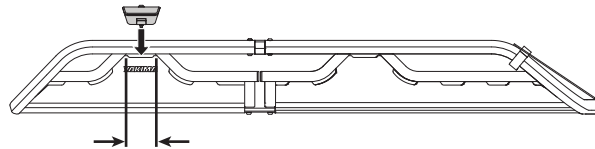


L'emploi des barres pour accessoires est facultatif. Pour les poser, desserrer les boulons et tourner les griffes de 90°. Déposer les barres à la position voulue, puis ramener les griffes et les serrer à 3.5Nm (31 po/lb).

El uso de las barras accesorias es opcional. Para instalarlas, afloje los tornillos y gire 90° el bloque de cada abrazadera. Coloque las barras accesorias en la posición deseada y gire el bloque de cada abrazadera en sentido contrario. Luego apriételes con una fuerza de 31 pulg-lb (3.5Nm).



**IMPORTANT!** If you intend to use the accessory bars to install a bike rack or boat carrier, the rear most accessory bar must be installed within this window!



**IMPORTANT !** Si l'on compte se servir des barres pour accessoires pour poser un porte-vélo ou un porte-embarcation, la barre pour accessoire arrière doit être installée à cet endroit !

¡Importante! ¡Si usted desea utilizar las barras accesorias para instalar un portabicicleta o un soporte para embarcación, la barra accesorias trasera se debe instalar en este lugar!

## INSTALLATION • INSTALACIÓN

**1**

Slide back the cover and release the lever.

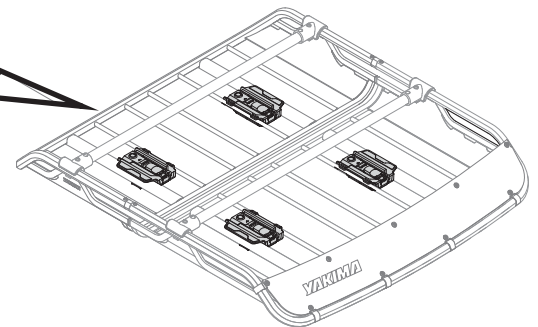
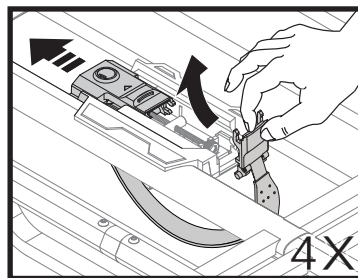
Faire glisser le capot et dégager le levier.

Deslice la cubierta hacia atrás y libere la palanca.

**Note:** For a wider base move the clamps. See page 6 for details.

Remarque : pour élargir l'empatement, on peut déplacer les pinces. Voir les détails en page 6.

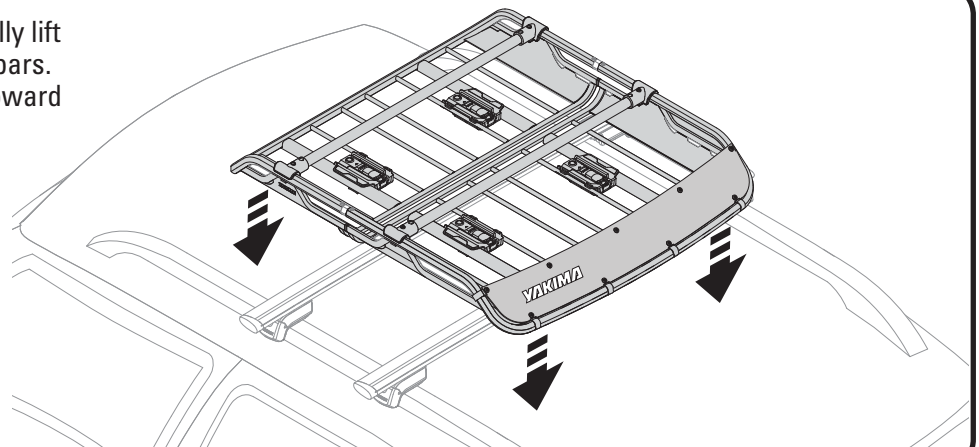
Nota: Para obtener una base más ancha, desplace las abrazaderas. Consulte la página 6 para más detalles.

**2**

Have a friend help you carefully lift your OffGrid onto your crossbars. Be sure to orient the fairing toward the front of the vehicle.

Avec l'aide d'un ami, déposer le panier OffGrid délicatement sur les barres transversales. Veiller à ce que le déflecteur soit tourné vers l'avant du véhicule.

Pídale ayuda a alguien para subir con cuidado el OffGrid sobre las barras transversales. Asegúrese de que el deflector quede orientado hacia el frente del vehículo.





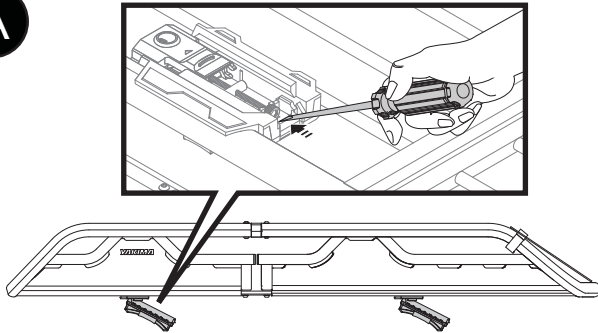
# Optional • Facultatif • Opcional

Depending upon the load you may want a wider base for improved stability. To achieve this flip the clamps, and move them outward.

Selon la charge, on voudra peut-être élargir l'empatement pour améliorer la stabilité. Pour ce faire, il faut retourner les pinces et les déplacer vers l'extérieur.

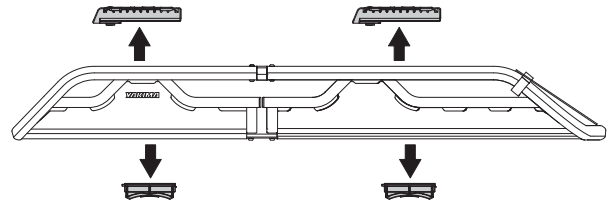
Dependiendo de la carga, usted puede desear una base más ancha para mejorar la estabilidad. Para hacerlo, gire las abrazaderas y desplácelas hacia afuera.

**A**



With the clamps open use a screwdriver as shown to push in diagonally to release the top and bottom halves of the clamp.

Avec la pince ouverte, employer un tournevis tel qu'illustré pour pousser en diagonale et séparer les moitiés supérieure et inférieure de la pince.



Con las abrazaderas abiertas, utilice un destornillador y empuje en dirección diagonal, como se ilustra, para liberar las mitades superior e inferior de las abrazaderas.

**4X**

**B**

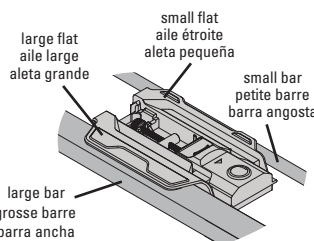


Flip the clamps 180° and move them outward one spot.

Retourner les pinces de 180° et les décaler vers l'extérieur d'un intervalle.

Gire las abrazaderas 180° y desplácelas un poco hacia afuera.

Note: The large flat must be over the large bar. The small flat must be over the small bar.

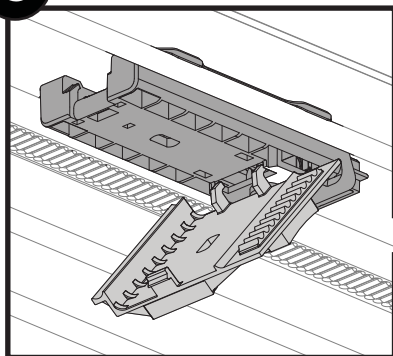


Remarque : l'aile large doit porter sur la grosse barre et l'aile étroite sur la petite barre.

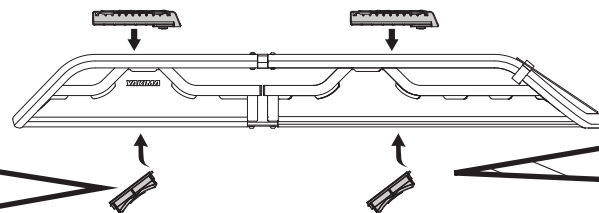
Nota: La aleta grande de la abrazadera debe quedar sobre la barra ancha y la aleta pequeña sobre la barra angosta.

**4X**

**C**



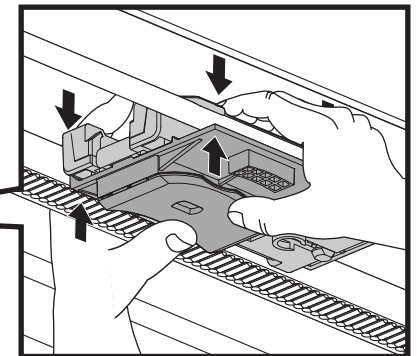
Engage the hooks.  
Engager les crochets.  
Enfrente los ganchos.



Squeeze hard to close.

Serrer fort pour refermer.

Apriete con fuerza para cerrarlos.



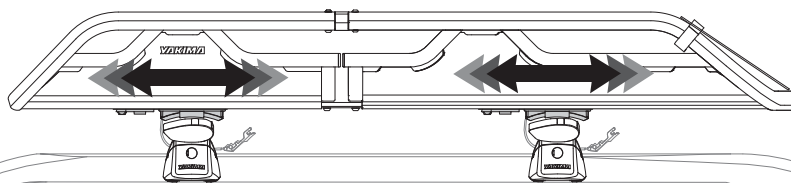
**4X**

3

When the clamps are open their position can be adjusted. Measure between your crossbars then set the clamps to that distance. Center the clamps on your crossbars.

Quand les pinces sont ouvertes, on peut modifier leur position. Mesurer la distance entre les barres transversales et régler les pinces à cette distance. Centrer les pinces sur les barres.

Quando las abrazaderas están abiertas es posible ajustar su posición. Mida la separación entre las barras transversales y luego ajuste las abrazaderas con esa distancia. Centre las abrazaderas sobre las barras transversales.



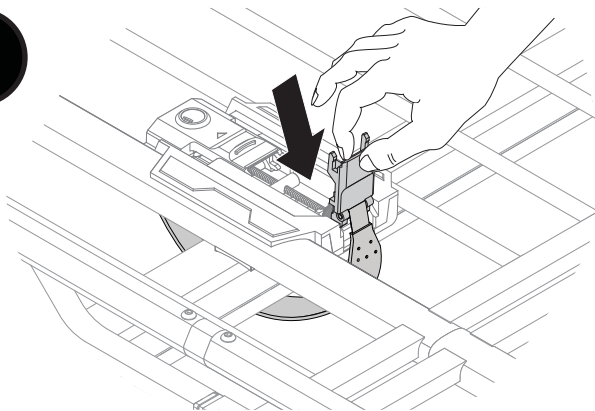
Do not move Q-Tower or BaseLine towers.

Ne pas déplacer les pieds Q-Tower ou BaseLine.

No mueva las torres Q-Tower o BaseLine.

4X

4



Route the straps under and around the crossbars. With the straps in place under the front crossbar, hook the tabs back into the detents.

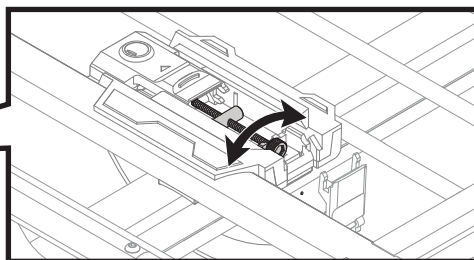
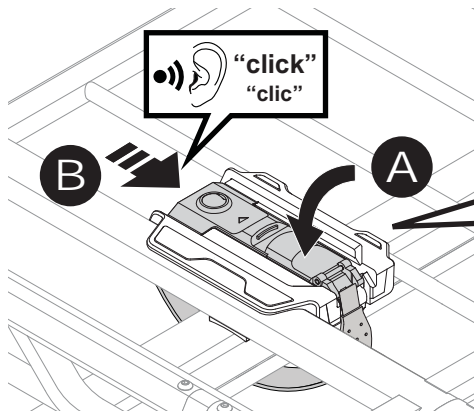
Faire passer les sangles sous les barres transversales. Avec la sangle en place sous la barre avant, raccrocher les ergots dans leurs logements.

Pase las correas por debajo y alrededor de las barras transversales. Con las correas colocadas debajo de la barra transversal delantera, vuelva a enganchar las lengüetas en los toques de bloqueo.

4X

5

**Adjust strap tension and close the levers.** Strap tension can be adjusted by turning the thumbwheel in both directions. Adjust the strap tension with the thumbwheel so the strap is tight around the crossbar when the lever is closed.



**Régler la tension de la sangle et rabattre le levier.** La tension de la sangle se règle en tournant la molette dans un sens ou dans l'autre. Régler la tension de manière que la sangle soit serrée autour de la barre une fois le levier rabattu.

**Ajuste la tensión de la correa y cierre las palancas.** Es posible ajustar la tensión de la correa girando la ruedita moleteada en ambas direcciones. Ajuste la tensión de las correas con la ruedita moleteada de manera que las correas queden ajustadas alrededor de la barra transversal cuando la palanca está cerrada.

4X



If you have purchased SKS Lock Cores, install them according to the SKS instructions.

**Yakima #8007204**

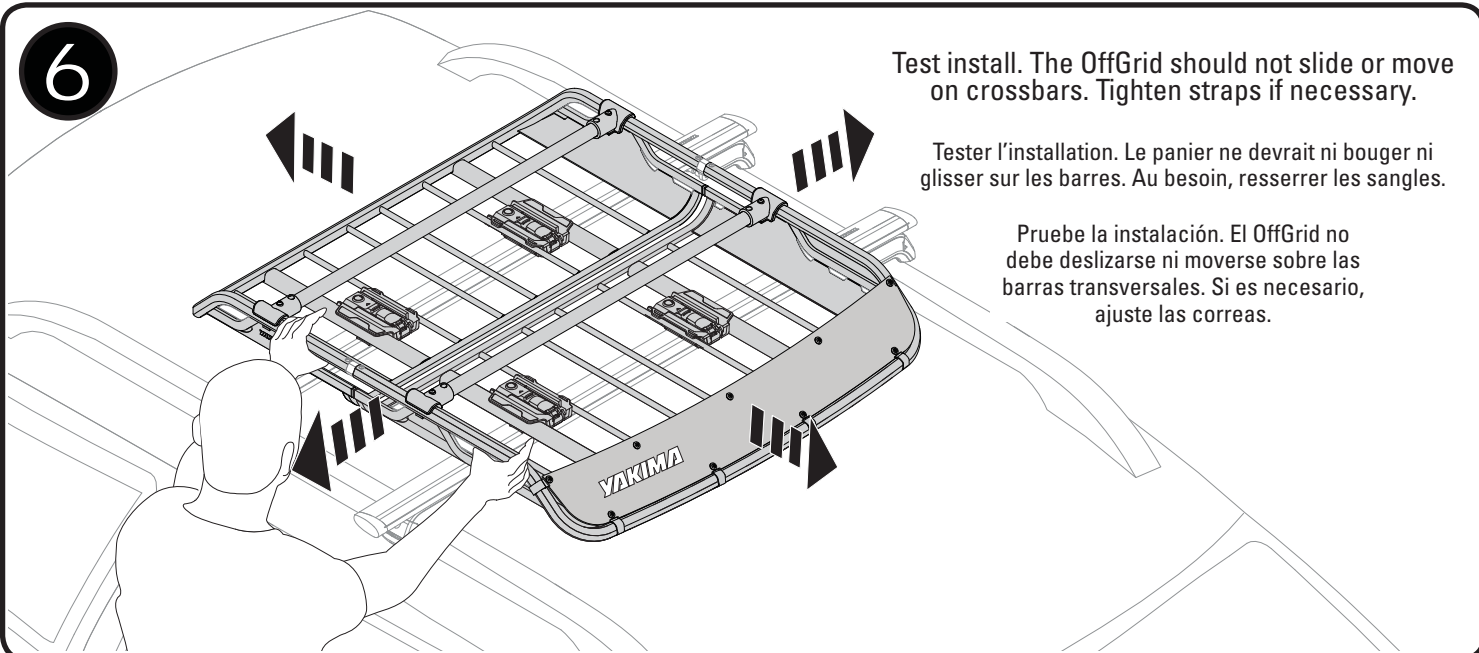
Si l'on a acheté des serrures SKS Lock Cores, les poser en suivant les instructions qui les accompagnent.

**Yakima #8007204**

Si usted ha comprado las cerraduras SKS Lock Cores, instálelas siguiendo las instrucciones que las acompañan.

**Yakima #8007204**

6



Test install. The OffGrid should not slide or move on crossbars. Tighten straps if necessary.

Tester l'installation. Le panier ne devrait ni bouger ni glisser sur les barres. Au besoin, resserrer les sangles.

Pruebe la instalación. El OffGrid no debe deslizarse ni moverse sobre las barras transversales. Si es necesario, ajuste las correas.

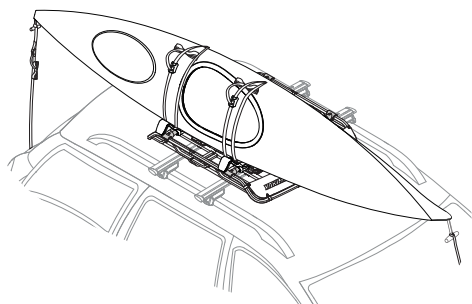
## LOADING • CHARGEMENT • CARGA



Not compatible with cargo boxes or rooftop tents.

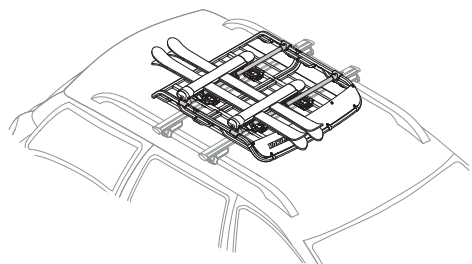
Ce produit n'est pas compatible avec les caisses de transport ou les tentes de toit.

Este producto no es compatible con las cajas de carga ni con las carpas de techo.



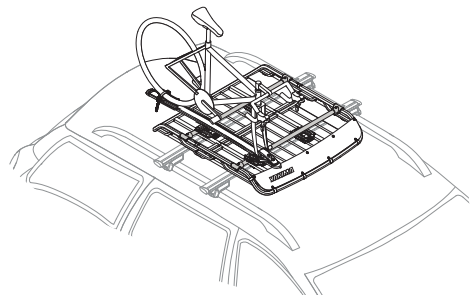
With an accessory crossbar spread of 24–29" (61 cm–74 cm), you may carry bikes, skis, or kayaks, provided you do not exceed the recommended weight limit for your vehicle.

- If you have an accessory crossbar spread of over 30" (76 cm) or more, you may also carry a canoe.
- To determine the crossbar spread on your rack, measure center to center for accessory bars.



Si la distance entre les barres transversales est de 61 à 74 cm (24 à 29 po), on peut transporter des vélos, des skis ou des kayaks, à condition de ne pas dépasser la charge maximale admissible sur le véhicule.

- Si la distance entre les barres transversales est de 76 cm (30 po) ou plus, on peut aussi transporter un canot.
- Pour connaître la distance entre les barres transversales de votre porte-bagages, mesurer entre les barres transversales.



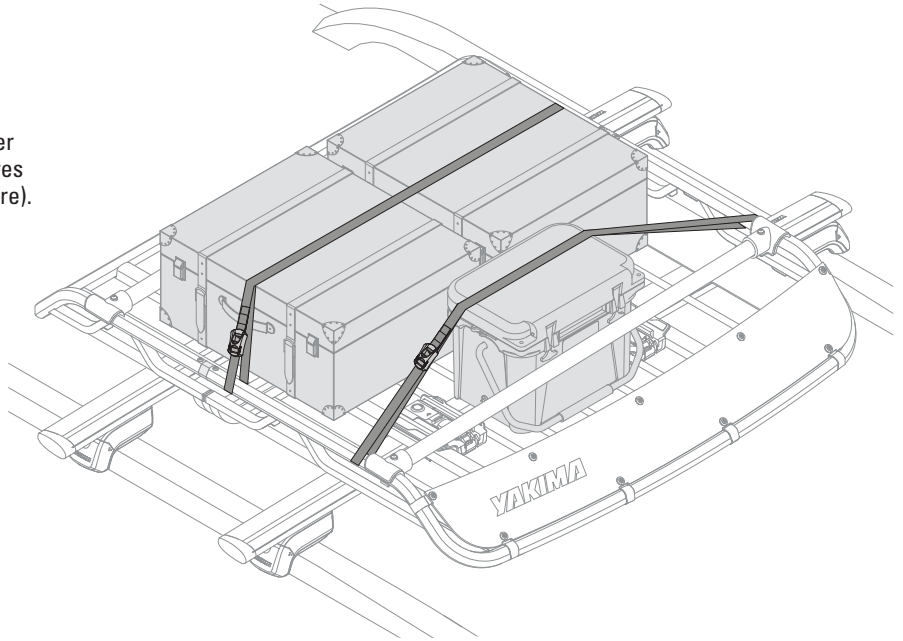
Si la separación entre las barras accesorias es de 24-29" (61-74 cm), usted puede transportar bicicletas, esquís o kayaks, siempre y cuando no exceda el límite de peso recomendado para su vehículo.

- Si la separación entre travesaños es más de 76 cm (30"), también se puede transportar una canoa.
- Para determinar la separación entre las barras transversales de su portaequipaje, tome la medida entre los centros de las barras accesorias.

Carry gear in the basket, and attach accessories directly to the accessory bars (using accessory instructions).

On peut transporter du matériel dans le panier et monter des accessoires directement aux barres pour accessoires (en suivant les instructions qui accompagnent l'accessoire).

Coloque la carga en la cesta y fije accesorios directamente a las barras accesorias siguiendo las instrucciones que vienen con los accesorios.



Always securely tie-down your load (tie-down straps not included).

On doit toujours arrimer la charge solidement (sangles d'arrimage non incluses).

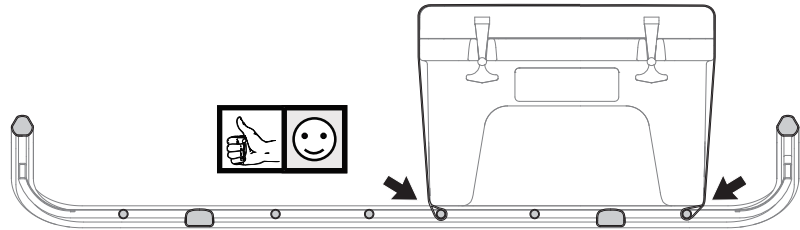
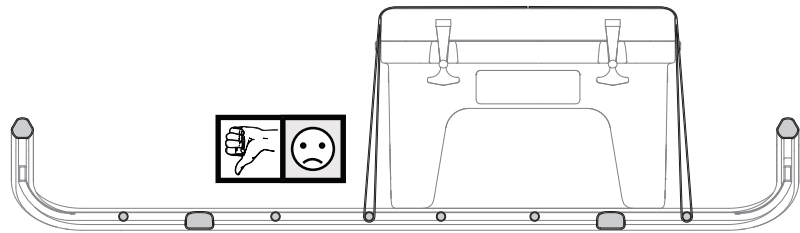
Amarre siempre las cargas de manera segura (las correas de amarre no están incluidas).



**CAUTION:** When tying to the small tubes always route the strap under the load as shown.

**ATTENTION :** si l'on arrime la charge aux petites barres, toujours faire passer les sangles sous la charge, tel qu'illustré.

**PRECAUCIÓN:** Si debe atar cargas a los tubos pequeños, pase siempre las correas por debajo de la carga, como se ilustra.



## REPLACEMENT PARTS • PIÈCES DE RECHANGE • PIEZAS DE REPUESTO

### TECHNICAL ASSISTANCE OR REPLACEMENT PARTS

Contact your dealer, or visit [www.yakima.com](http://www.yakima.com), or call (888)925-4621 Monday through Friday, 7:00 AM to 5:00 PM, PST

**RENSEIGNEMENTS TECHNIQUES OU PIÈCES DE RECHANGE,** prière de contacter votre dépositaire, de consulter le site [yakima.com](http://yakima.com) ou d'appeler au (888) 925-4621, du lundi au vendredi entre 7h et 17h, heure du Pacifique.

### SI NECESITA ASISTENCIA TÉCNICA O REPUESTOS

Contacte un vendedor, visite el sitio [www.yakima.com](http://www.yakima.com) o llame al (888)925-4621. De lunes a viernes, de 7:00 AM a 5:00 PM, hora del Pacífico.

## REMOVAL • DÉPOSE • DESINSTALACIÓN

1. Slide the covers back, open and disengage the front levers, loosen the thumbwheel as necessary.
2. Lift the OffGrid off of the crossbars and store it in a safe place.

1. Faire glisser les capots, ouvrir et dégager les leviers, desserrer les molettes au besoin.
2. Enlever le panier des barres transversales et le ranger à l'abri.

1. Deslice las cubiertas hacia atrás, abra y destrabe las palancas delanteras, y afloje la rueda moleteada, si es necesario.
2. Retire el OffGrid de las barras transversales y guárdelo en un lugar seguro.



## MAINTENANCE • ENTRETIEN • MANTENIMIENTO

Use non-water soluble lubricant on screws. Use a soft cloth with water and mild detergent to clean plastic parts.

Lubrifier les boulons avec un lubrifiant non soluble à l'eau. Nettoyer les pièces en plastique avec un chiffon, de l'eau et un savon doux.

Para los tornillos utilice un lubricante no soluble en agua. Para limpiar las piezas de plástico, emplee un paño blando con agua y detergente suave.

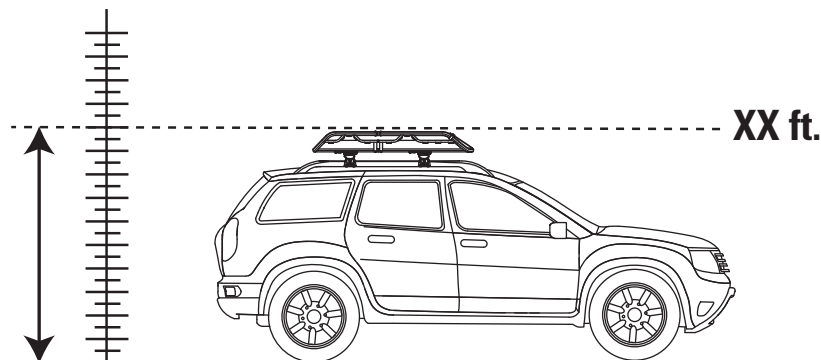
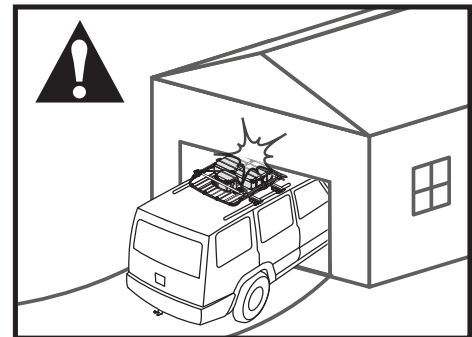
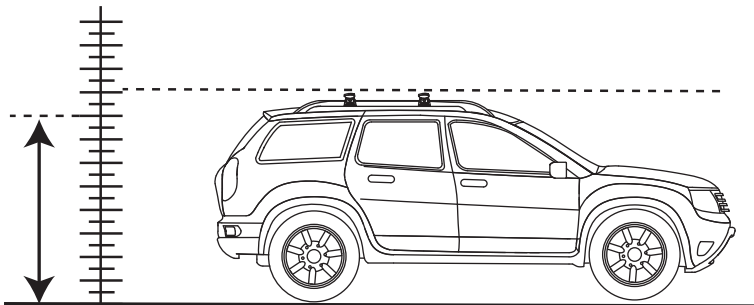
## WARNING • AVERTISSEMENT • ADVERTENCIA



Be sure all hardware is secured according to instructions. Attachment hardware can loosen over time. Check before each use, and tighten if necessary.

S'assurer que le montage est solide et conforme aux instructions. Les dispositifs de fixation peuvent se desserrer à la longue. Les inspecter avant chaque utilisation et les resserrer au besoin.

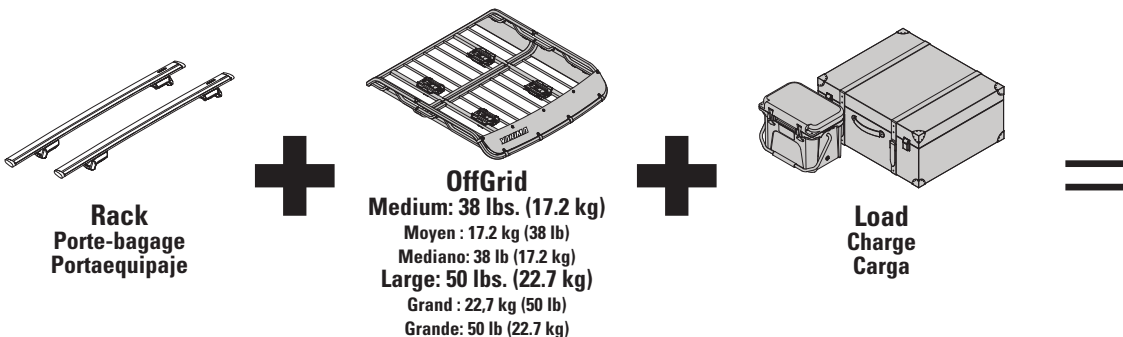
Cerciórese de que el montaje esté hecho según las instrucciones. Las piezas de montaje pueden aflojarse con el tiempo. Verifique antes de cada uso y ajuste si es necesario.



Record Height Here.  
Noter la hauteur ici.  
Escriba aquí la altura.



## WEIGHT LIMITS • LIMITES DE CHARGEMENT • LÍMITES DE PESO



Rack  
Porte-bagage  
Portaequipaje

OffGrid  
Medium: 38 lbs. (17.2 kg)  
Moyen : 17.2 kg (38 lb)  
Mediano: 38 lb (17.2 kg)  
Large: 50 lbs. (22.7 kg)  
Grand : 22.7 kg (50 lb)  
Grande: 50 lb (22.7 kg)

Load  
Charge  
Carga

Not more than 165 lbs. (75 kg) unless otherwise noted.

75 kg (165 lb) maxi, à moins d'indication contraire.

No más de 165 lb (75 kg), a menos que se indique lo contrario.

Visit [fitlookup.yakima.com](http://fitlookup.yakima.com) or check the Yakima fit list to determine your roof's weight limit.

Consulter le site [fitlookup.yakima.com](http://fitlookup.yakima.com) ou la liste de compatibilité Yakima pour connaître la limite de chargement du toit du véhicule.

Visite el sitio [fitlookup.yakima.com](http://fitlookup.yakima.com) con o la lista de compatibilidad de Yakima para conocer el límite de peso del techo de su el vehículo.

**KEEP THESE INSTRUCTIONS!  
CONSERVER CES INSTRUCTIONS!  
¡ CONSERVE ESTAS INSTRUCCIONES!**

## EN IMPORTANT WARNINGS

### Rack Installation

Inadequately secured loads and incorrectly mounted roof racks and accessory racks can come loose during travel and cause serious accidents! Therefore, installation, handling and use must be carried out in accordance with product and vehicle instructions.

In addition to these instructions, review the mounting instructions for the roof rack and the operating instructions of the vehicle.

These instructions should be kept together with the vehicle's operating instructions and carried in the vehicle when in use and en route.

For your own safety, you should only use roof racks that are authorized for use with your vehicle.

For roof racks that do not specify the distance between the front and rear crossbars, the distance shall be at least 700 mm or as large as possible. Please note that changes (e.g. additional drill holes) to the accessory rack's attachment system are not permissible.

Check attachment hardware and load for tight fit and function:

- Before the start of any journey.
- After driving a short distance following rack or load install.
- At regular intervals on longer journeys.
- More frequently on rough terrain.
- After interruption of a journey during which the vehicle was left unsupervised (check for damage due to outside intervention).

### Rack Loading

Do not exceed the maximum load specified for the roof rack, accessory rack or the maximum load recommended by the vehicle manufacturer.

**Max Roof Load = weight of roof rack + weight of accessory racks + weight of load.**

Load shall be uniformly distributed with the lowest possible center of gravity.

Load should not substantially extend beyond the loading surface of the roof rack.

### Boat Loading and Longer Loads

Use all provided straps to secure the boat in accordance with the instructions. Bow and stern tiedown lines must be used!

### Vehicle Driving and Regulations

The speed driven must be suited to the load transported and to official speed limits. In the absence of any speed limits, we recommend a maximum speed of 80 mph (130 km/h).

When transporting any load, the speed of the vehicle must take into account all conditions such as the state of the road, the surface of the road, traffic conditions, wind, etc. Vehicle handling, cornering, braking and sensitivity to side winds will change with the addition of roof top loads.

Off-road driving is not permitted and could result in damage to your vehicle or your gear.

### Maintenance

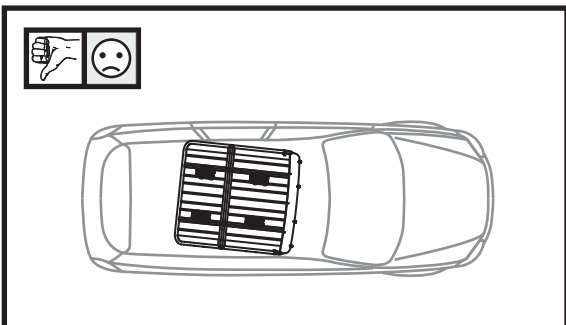
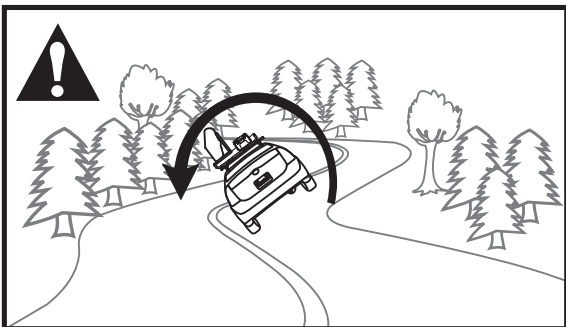
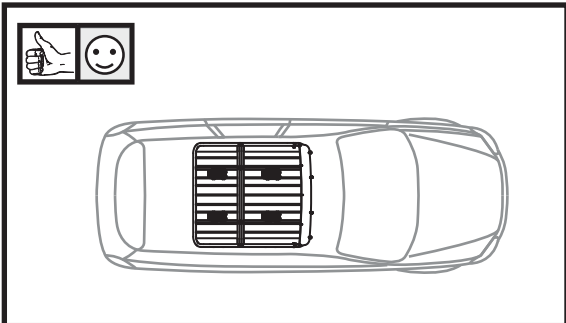
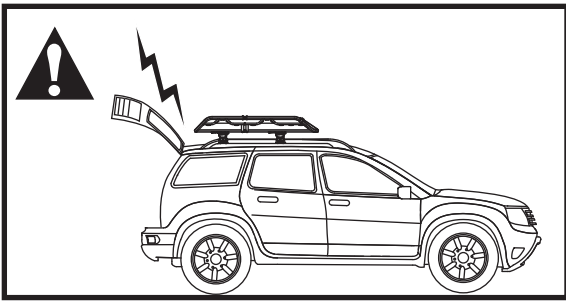
The accessory rack should be carefully cleaned and maintained, particularly during the winter months. Use only a solution of water and standard car wash liquid without any alcohol, bleach or ammonium additives.

For reasons of fuel economy and the safety of other road users, the accessory rack and roof rack should be removed when not in use.

Periodically inspect accessory rack for damage. Replace lost, damaged or worn parts. Use only original spare parts obtained from a stocking specialist, dealer or manufacturer.

Any changes made to the roof racks and accessory racks as well as the use of spare parts or accessories other than those supplied by the manufacturer will lead to the lapsing of the manufacturer's warranty and liability for any material damage or accidents. You should observe these instructions to the letter and only use the original parts supplied.

In order to replace any lost or defective keys, note the lock and key numbers below and register them at [www.yakima.com](http://www.yakima.com).



## FR AVERTISSEMENTS IMPORTANTS

### Pose du porte-bagage

Une charge mal arrimée, un porte-bagage de toit, ou encore un de ses accessoires, qui seraient mal installés pourraient se libérer en cours de trajet et provoquer un grave accident ! C'est pourquoi la pose, la manutention et l'utilisation de ce produit doivent être conformes aux instructions visant le produit et le véhicule.

En plus d'observer les présentes instructions, vérifier les instructions visant la pose du porte-bagage et les instructions visant le véhicule.

Les présentes instructions devraient être jointes au manuel d'utilisation du véhicule et conservées à bord lors du déplacement.

Par sécurité, on ne devrait utiliser que des porte-bagages qui sont approuvés pour le véhicule.

Dans le cas des porte-bagages dont la distance entre les barres transversales avant et arrière n'est pas spécifiée, cette distance doit être la plus grande possible, mais d'au moins 700 mm. Prière de noter qu'il est interdit d'apporter des modifications au système de montage de l'accessoire (en perçant des trous supplémentaires, par exemple).

Vérifier la solidité des dispositifs de fixation et l'arrimage de la charge :

- avant de prendre la route ;
- peu de temps après le départ si l'on a posé le porte-bagage ou si on l'a chargé ;
- à intervalles réguliers sur les longs trajets ;
- plus fréquemment sur routes cahoteuses ;
- après tout arrêt durant lequel le véhicule a été laissé sans surveillance (confirmer l'absence de dommages provoqués par des tiers).

### Chargement du porte-bagage

Ne pas dépasser la charge maximale spécifiée pour le porte-bagage, l'accessoire de transport ou la charge maximale recommandée par le constructeur du véhicule.

**Charge maximale sur le toit = poids du porte-bagage + poids de l'accessoire de transport + poids de la charge.**

La charge doit être répartie de manière uniforme et son centre de gravité doit être le plus bas possible.

La charge ne doit pas dépasser significativement de la surface de charge de la galerie.

### Chargement d'un embarcation ou d'une charge longue

Employer toutes les sangles fournies pour arrimer l'embarcation conformément aux instructions.

Il est obligatoire d'employer les cordes d'amarrage de proue et de poupe.

### Conduite du véhicule et réglementation

La vitesse à laquelle on roule doit tenir compte de la charge transportée et des limitations de vitesse. En l'absence de limitation de vitesse, nous recommandons de ne pas dépasser 130 km/h.

Quand on transporte n'importe quelle charge, la vitesse à laquelle on roule doit aussi tenir compte des conditions ambiantes comme l'état de la route, la surface de la route, les conditions de la circulation, le vent, etc. Le comportement du véhicule, sa tenue en virage, son freinage et sa sensibilité aux vents latéraux seront modifiés par l'addition de charges sur le toit.

La conduite hors route n'est pas autorisée et pourrait endommager le véhicule ou le matériel.

### Entretien

L'accessoire de transport doit être nettoyé et entretenu avec soin, particulièrement durant l'hiver. Pour le nettoyage, n'employer que du savon liquide normal pour automobile et de l'eau, sans ajouter d'alcool, d'eau de Javel ou d'ammonium.

Pour économiser du carburant et par sécurité pour les autres usagers de la route, il est recommandé d'enlever l'accessoire de transport et le porte-bagage quand ils ne servent pas.

Inspecter l'accessoire de transport régulièrement. Remplacer les pièces perdues, endommagées ou usées. N'employer que des pièces d'origine, que l'on peut se procurer auprès d'un détaillant ou du fabricant.

Toute modification apportée au porte-bagage ou à l'accessoire de transport, ainsi que l'emploi de pièces ou d'accessoires autres que ceux fournis par le fabricant, annulerait la garantie et la responsabilité du fabricant en cas de dommages matériels ou d'accident. L'utilisateur doit donc respecter les présentes instructions à la lettre et n'employer que les pièces d'origine fournies.

Afin de pouvoir remplacer des clés perdues ou défectueuses, prendre note du numéro de la serrure et des clés ci-dessous et les enregistrer à [www.yakima.com](http://www.yakima.com).

## ES ADVERTENCIAS IMPORTANTES

### Instalación del portaequipaje

¡Si las cargas no están aseguradas de manera adecuada y si los portaequipajes para techo y los accesorios de transporte están montados incorrectamente, se pueden aflojar durante un viaje y causar accidentes serios! Por lo tanto, la instalación, manipulación y uso se deben realizar respetando las instrucciones del producto y del vehículo.

Además de estas instrucciones, lea las instrucciones de montaje del portaequipaje para techo y las instrucciones de operación del vehículo.

Estas instrucciones se deben guardar junto con las instrucciones de operación del vehículo y llevar dentro del coche cuando este producto está instalado.

Para su propia seguridad, usted debe instalar solamente portaequipajes para techo aprobados para su vehículo.

Para los portaequipajes de techo que no especifican la distancia entre las barras transversales delantera y trasera, la separación debe ser de por lo menos 700 mm, o lo más grande que sea posible. Por favor tenga en cuenta que no está permitido realizar ningún cambio en el sistema de fijación de los portaequipajes (p. ej.: agujeros adicionales).

Verifique los accesorios de fijación y la carga para asegurarse de que estén bien ajustadas y en buenas condiciones:

- Antes de salir de viaje.
- Una vez recorrida una corta distancia después de instalar el portaequipaje o la carga.
- A intervalos regulares durante los viajes más largos.
- Con más frecuencia en terrenos irregulares.
- Después de cada parada durante un viaje, en la que el vehículo quedó sin vigilancia (comprobación de daños debido a la posible acción de terceros).

### Carga del portaequipaje

No exceda la carga máxima que corresponde al portaequipaje para techo, los accesorios de transporte o la carga máxima recomendada por el fabricante del vehículo.

**Carga máxima del techo = peso del portaequipaje para techo + peso de los accesorios de transporte + peso de la carga.**

La carga debe estar uniformemente distribuida con el centro de gravedad lo más bajo posible.

La carga no debe sobrepasar sustancialmente la superficie de carga de la barra de techo.

### Carga de la embarcación y cargas largas

Utilice todas las correas provistas para asegurar la embarcación de acuerdo con las instrucciones.

¡Se deben utilizar las cuerdas de amarre de proa y de popa!

### Manejo del vehículo y reglamentaciones

Se debe conducir a una velocidad que tenga en cuenta la carga transportada y que respete los límites de velocidad reglamentarios. En caso de que el límite de velocidad no esté indicado, recomendamos no superar los 130 km/h.

Cuando se transportan cargas sobre el techo, se debe circular a una velocidad que tenga en cuenta todas las condiciones circundantes, como el estado de la ruta, la superficie del camino, las condiciones del tráfico, el viento, etc. El manejo del vehículo, así como el frenado, agarre en las curvas y la influencia de los vientos de costado, cambian cuando se adicionan cargas sobre el techo.

Conducir fuera de las rutas no está permitido y podría dañar el vehículo o el equipaje.

### Mantenimiento

Los accesorios de transporte se deben limpiar con cuidado y mantenerlos de manera adecuada, especialmente durante los meses de invierno. Para esto, utilice solamente una solución de agua y líquido lavacoche estándar, sin ningún añadido de alcohol, blanqueador o amoníaco.

Por razones de economía de combustible y de seguridad para otros usuarios de la carretera, el portaequipaje para techo y los accesorios de transporte se deben desinstalar cuando no se utilizan.

Verifique periódicamente los accesorios de transporte por si están dañados. Reemplace las piezas perdidas, rotas o gastadas. Utilice solamente repuestos de fábrica provenientes de un especialista, distribuidor o fabricante.

La modificación de los portaequipajes para techo y de los accesorios de transporte, así como el uso de otras piezas de repuesto o accesorios diferentes de los provistos por el fabricante, harán caducar la garantía y la responsabilidad del fabricante por daños materiales o accidentes. Usted debe respetar al pie de la letra estas instrucciones de uso y utilizar solamente las piezas de origen provistas.

Para reemplazar una llave perdida o defectuosa, anote más abajo los números de la cerradura y de la llave y registrelos en [www.yakima.com](http://www.yakima.com).

# Available OffGrid accessories

Accessoires OffGrid disponibles · Accesorios OffGrid disponibles

## OffGrid Extension

#8007108 medium

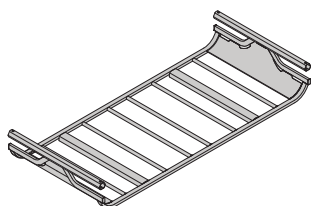
#8007108 moyen

#8007108 mediano

#8007109 large

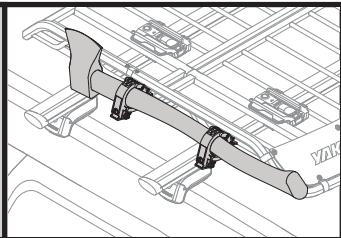
#8007109 grand

#8007109 grande



## TopGrip OG

#8007355

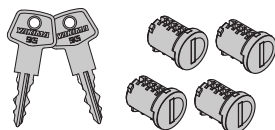


## 4-Pack SKS Locks

Serrures SKS (x 4)

Kit doble de cerraduras SKS

#8007204



## Stretch Net

#8007072 medium

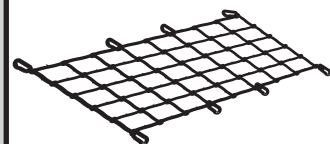
#8007072 moyen

#8007072 mediano

#8007081 large

#8007081 grand

#8007081 grande



## Accessory Bar

#8007353 medium

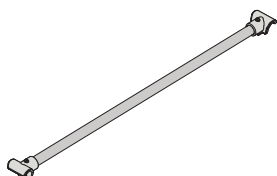
#8007353 moyen

#8007353 mediano

#8007354 large

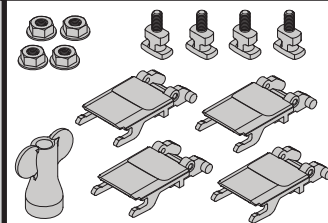
#8007354 grand

#8007354 grande



## Smart Slot Kit 3

#8007356

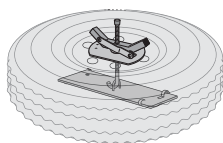


## Spare Tire Carrier

Support pour roue de secours

Portarueda de repuesto

#8007076



# YAKIMA

www.yakima.com

### YAKIMA PRODUCTS, INC.

4101 KRUSE WAY  
LAKE OSWEGO, OR  
97035-2541  
USA

yakima.com/support  
888.925.4621

### YAKIMA AUSTRALIA PTY. LTD

17 Hinkler Court  
Brendale  
QLD 4500  
Brisbane  
Australia  
1800-143-548

### YAKIMA EUROPE

Archimedesbaan 25  
3439 ME Nieuwegein  
The Netherlands